

**GROVE**

RAD KOMPLETT (AUSWAHL)  
WHEEL COMPLETE (SELECTION)

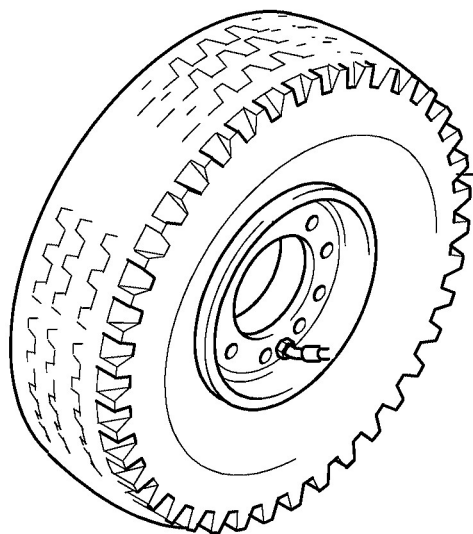
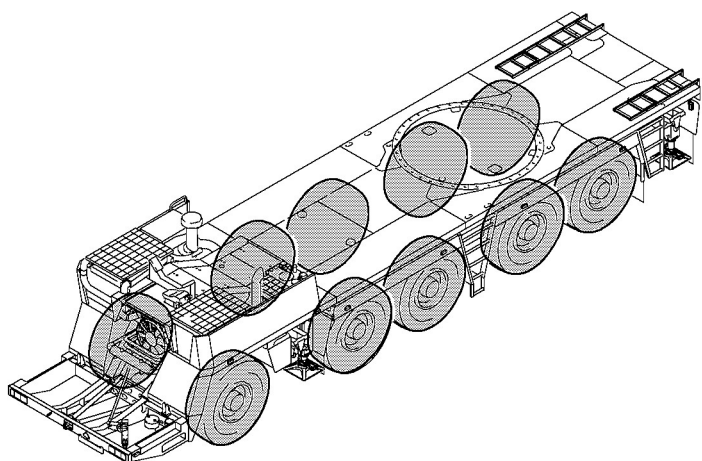
BILDТАFЕL  
PICTORIAL DISPLAY

11.02

**2310288-ETL B**

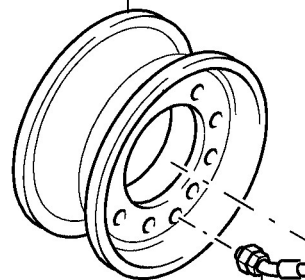
1/2

**GMK 5200**  
**BE 511**  
**G 061**



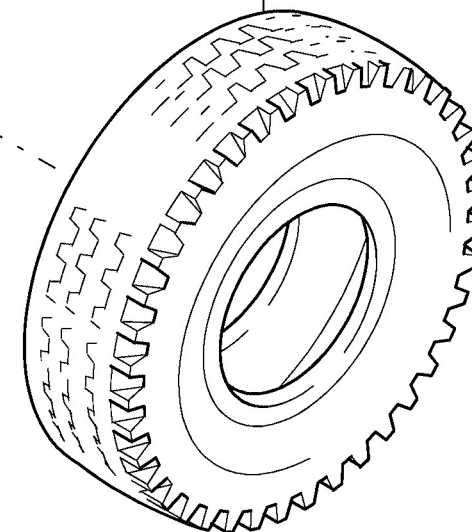
1  
2  
3  
4  
5  
6

1.02  
2.02  
3.02  
4.02  
5.02  
6.02



1.03  
2.03  
3.03  
4.03  
5.03  
6.03

1.01  
2.01  
3.01  
4.01  
5.01  
6.01



**GROVE**

RAD KOMPLETT (AUSWAHL)  
WHEEL COMPLETE (SELECTION)

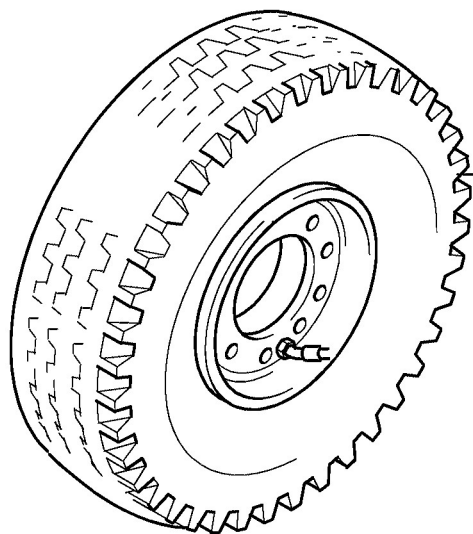
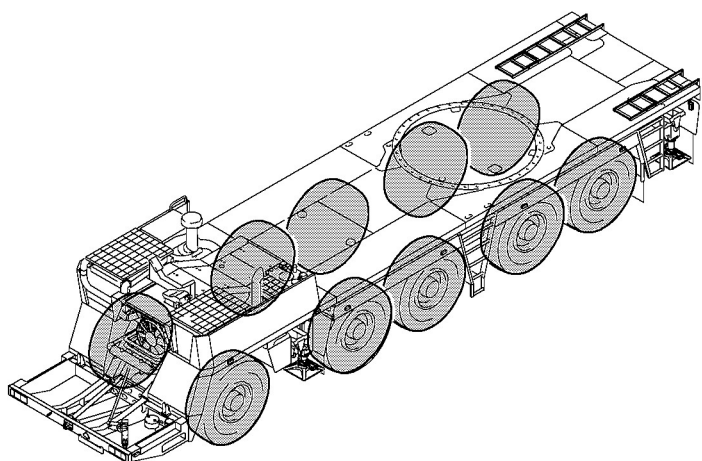
BILDТАFЕL  
PICTORIAL DISPLAY

11.02

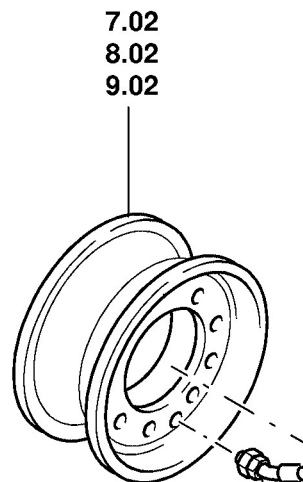
**2310288-ETL B**

2/2

**GMK 5200**  
**BE 511**  
**G 061**

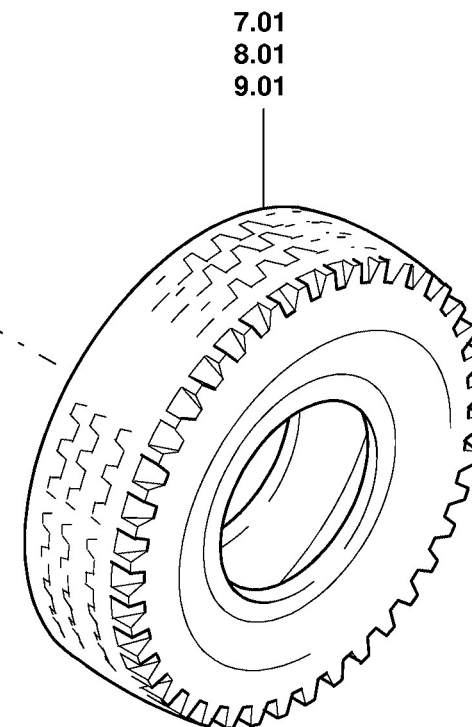


7  
8  
9



7.02  
8.02  
9.02

7.03  
8.03  
9.03



7.01  
8.01  
9.01